

Organe de masini
UI2 – Organe de masini simple
Titlul lectiei: Asamblari prin pene
Clasa a IX-a A
Data:
Profesor :Onac Corina
Profesor :Vancea Marcela

SUPPORT DE CURS

ASAMBLARI PRIN PENE

Penele sunt organe de masini care, prin forma lor si a locasului in care sunt introduce, asigura asamblarea prin pene.

Avantajele asamblarilor prin pene sunt:

- sunt asamblari relative precise;
- sunt simple;
- au pret redus;
- permit montarea si demontarea rapida.

Dezavantajele asamblarilor prin pene sunt:

- introduc concentratori de tensiune in arbore si in butuc;
- la montarea penei pot aparea deformatii ale pieselor asamblate;
- nu pot fi folosite la asamblari de putere si turatii mari.

Clasificarea penelor se poate face dupa urmatoarele criterii:

1.Dupa rolul functional, ele se grupeaza in:

- a) pene de asamblare;
- b) pene de reglare.

2.Dupa pozitia penei in raport cu organelle de asamblare, penele pot fi:

- a) longitudinale – care se monteaza cu axa longitudinala paralela cu axa comuna a pieselor asamblate;
- b) transversal – care se monteaza cu axa longitudinala perpendicular pe axa comuna a pieselor asamblate.

ASAMBLARI PRIN PENE PARALELE

Penele paralele se executa din OL 50, OL 60, OLC 35, OLC 45.
Uneori acest tip de pene poate fi prevazut cu suruburi de fixare.
In aceasta categorie intra penele paralele si penele-disc.

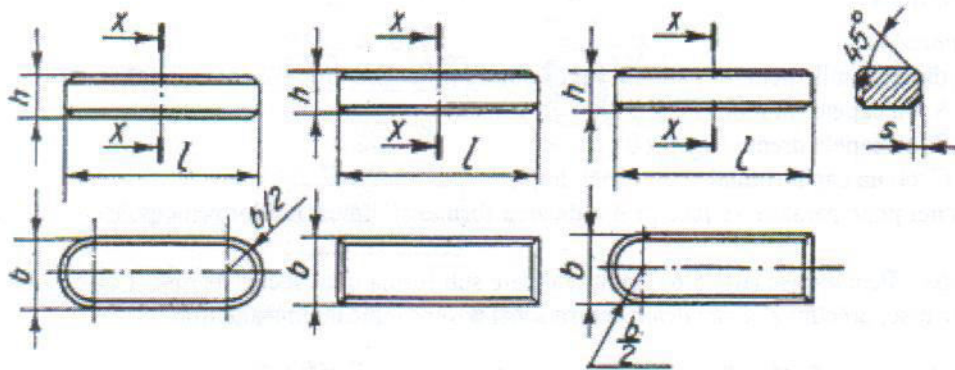


Fig. 5.53. Pene paralele – forme constructive

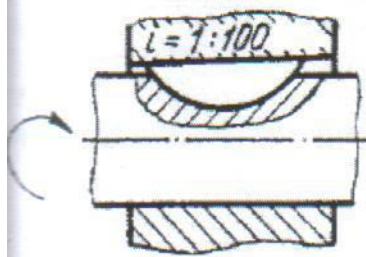


Fig. 5.54. Asamblări cu pană-disc

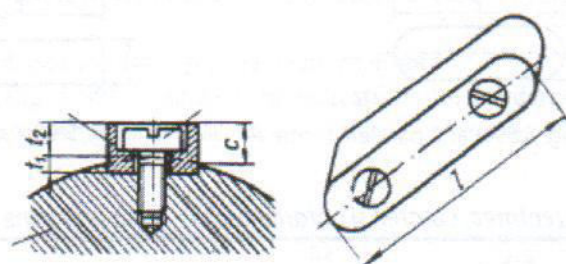


Fig. 5.55. Acamblarea penei paralele

REPREZENTAREA, COTAREA SI NOTAREA PENELOR

Penele sunt elemente de asamblare care se folosesc in general la asigurarea transmiterii miscarii si puterii intre doua piese cu axa geometrica longitudinala comuna.

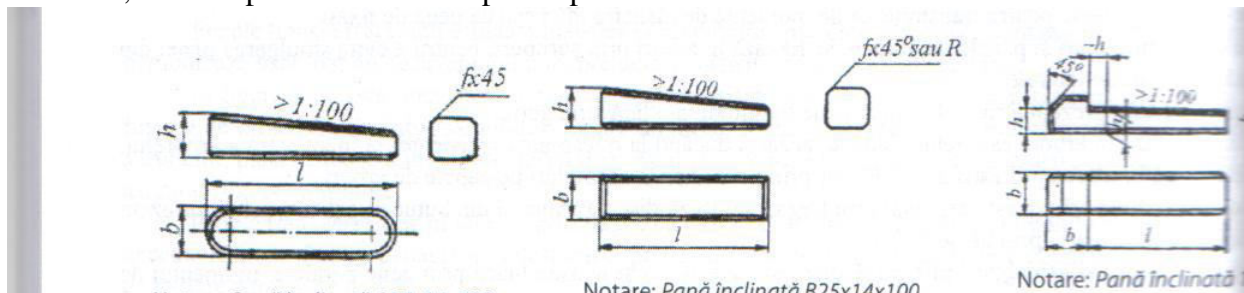
Penele longitudinale pot fi inclinate, paralele sau disc.

1. Penele inclinate realizeaza o imbinare cu stranger. Penele inclinate se utilizeaza pentru fixarea rigida a butucului unei roti pe un arbore. Dupa forma, pot fi cu nas sau fara nas.

Forma si dimensiunile penelor inclinate fara nas sunt stabilite prin norme si standard.

Penele inclinate se executa in 3 forme:

- forma A, cu ambele capete rotunde;
- forma B, cu ambele capete drepte;
- forma C, cu un capat rotund si un capat drept.



2. Penele paralele au forma si dimensiunile stabilite prin standard. Ele se executa in trei forme:

- forma A, cu ambele capete rotunde;
- forma B, cu ambele capete drepte;
- forma C, cu un capat rotund si un capat drept.

Notarea unei pene paralele se face prin indicarea formei si dimensiunilor principale ($b \times h \times l$), urmate de numarul standardului.

3.Penele-disc sunt realizate sub forma unui sector de disc. Forma, dimensiunile si notarea penelor-disc, precum si a canalelor pentru acestea sunt indicate in standarde.

